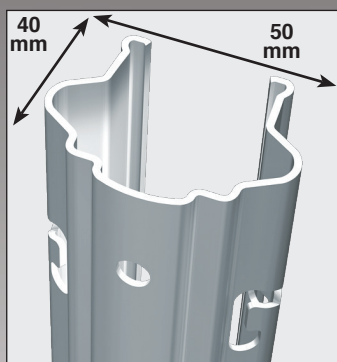


MULTIPIC E 540

PIQUET PROFILÉ À ENCOCHE



Détail haut

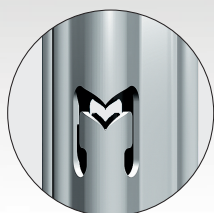


Face avant avec perçage pour pose accessoires



le +
PRODUIT

- Une section plus forte et renforcée pour améliorer le maintien dans le sol.
- Encoche en M polyvalente facilitant la pose des fils porteurs et releveurs.
- La forme spécifique de l'encoche en M permet un gain de temps important au relevage et limite l'emploi des agrafes.



M

POLYVALENT

Existe en version E640 (60 x 40)

Haut. * cm	Epais. mm	Développé coté x coté mm x mm	Nombre de perçages	Espacement perçages cm	Quantité par palette	Quantité par camion
140	1,5	50 x 40	6	10	2 X 180	11880
160	1,5	50 x 40	9	10	2 X 180	10440
180	1,5	50 x 40	9	10	2 X 180	9360
200	1,5	50 x 40	10	10	2 X 180	8280
220	1,5	50 x 40	12	10	2 X 180	7560
230	1,5	50 x 40	12	10	2 X 180	7200

* Longueur conseillée, autres longueurs et/ou galvanisations nous consulter..

« Production en galvanisation Sendzimir Z 275, ZAM 300 ou par trempage »